



---

## ***KATALOG PROIZVODA***

*Gentili asortiman krovne opreme za laka  
komercijalna vozila*

---

*Gentili podržavaju VAN korisnike već 40 godina, Pružajući NAŠIM kupcima REŠENJA, koja su INOVATIVNA i kvalitetna.*

*Naš novi asortiman opreme na krovu sada je još potpuniji nego ikad, a naša ponuda uključuje poboljšane performanse i napredni tehnički dizajn, što znači da Gentili može isporučiti proizvode sa neuporedivim sigurnosnim osobinama i jednostavnu upotrebu za operatere.*

**Ovo je naša misija kompanije:  
Gledamo unapred i dizajniramo  
BUDUĆNOST.**

  
Ernesto Gentili  
Chairman

  
**GENTILI**  
TECHNOLOGY EQUIPMENT

## **G2000 Harrier**

**4**



*G2000 Harrier je naš vodeći proizvod, nakon što ga je Udruženje za industrijski dizajn, vodeće italijansko dizajnersko i industrijsko takmičenje, prepoznato u celom svetu zbog svog strogog ocenjivanja, nagradilo prestižnom nagradom Adi Design Index.*

## **G2000 Maxi**

---

**10**

## **Eagle regal na krovu**

---

**18**

# G2000 HARRIER

*Podizanje i spuštanje merdevina je lakše i bezbednije nego ikad sa G2000 Harrier.*



Gentili isporučuje kupcima širom sveta G2000 - asortiman proizvoda koji su stekli reputaciju svoje robusnosti i kvaliteta od svog predstavljanja pre više od 25 godina, kada je Gentili dizajnirao i lansirao prvi hidraulični nosač za merdevine za LCV.

Kao ISO 9001 kompanija, Gentili se čvrsto zalaže za stalno unapređenje. G2000 se neprestano poboljšava, a naš nov G2000 Harrier je najnovije dinamičko rešenje proizvoda.

Kao i kod svih ranijih G2000 proizvoda, Harrier je dizajniran i proizveden u Italiji i objedinjuje bogatstvo znanja i iskustva koje Gentili imaju na ovom tržištu.

G2000 Harrier je dizajniran da koristi originalne tačke montaže na krovu. Poboljšanja dizajna spajaju kvalitet i stil s dozom italijanskog šarma.

**Zašto koristiti bilo šta drugo?  
Koristite najbolje,  
koristite original.**



# ERGONOMSKI DIZAJN

G2000 Harrier nudi kompletno potpomognut sistem za montiranje i postavljanje merdevina, čime je postao idealan partner za kupce koji žele opremiti svoja vozila bezbednim i jednostavnim rešenjem.

Zbog svog dizajna, G2000 Harrier nudi lako klizanje, rad za jednu osobu. Sve akcije korisnik izvodi stojeći nogama na čvrstom tlu u svakom trenutku, opremljen precizno dizajniranim hidrauličnim sistemom.

Kroz 25 godina aktivne upotrebe i stalnog unapređenja G2000, Harrier je najnapredniji i najsigurniji sistem takvih vrsta na raspolaganju.



**HARRIER**  
G2000  
Created in Italy by Gentil

# MAKSIMALNA FLEKSIBILNOST

G2000 Harrier  
će nositi većinu  
merdevina na  
tržištu.



G2000 **HARRIER**  
Created in Italy by Gentili



**MAXI**  
**G2000** Created in Italy by Gentili

*G2000 Maxi je najnoviji proizvod dizajniran da bezbedno smesti 2 merdevina istovremeno, nudeći istu operativnu lakoću i bezbednost kao G2000 Harrier nosač za jedne merdevine.*

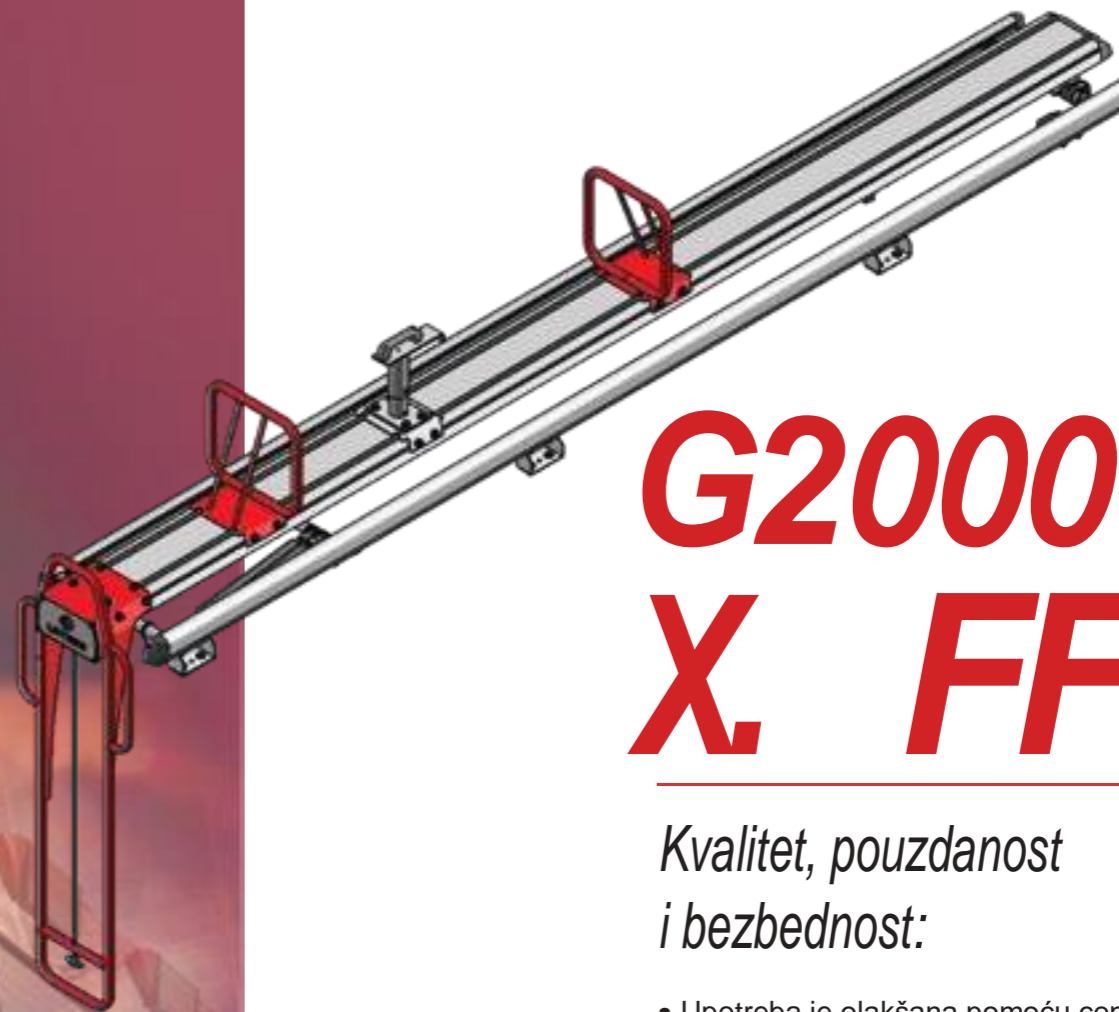


Dvoje merdevina se mogu montirati jedne pored drugih. Dva podesiva držača osiguravaju da su merdevine čvrsto na mestu tokom vožnje.

Sigurnosne trake čvrsto drže merdevine na regalu sve vreme.



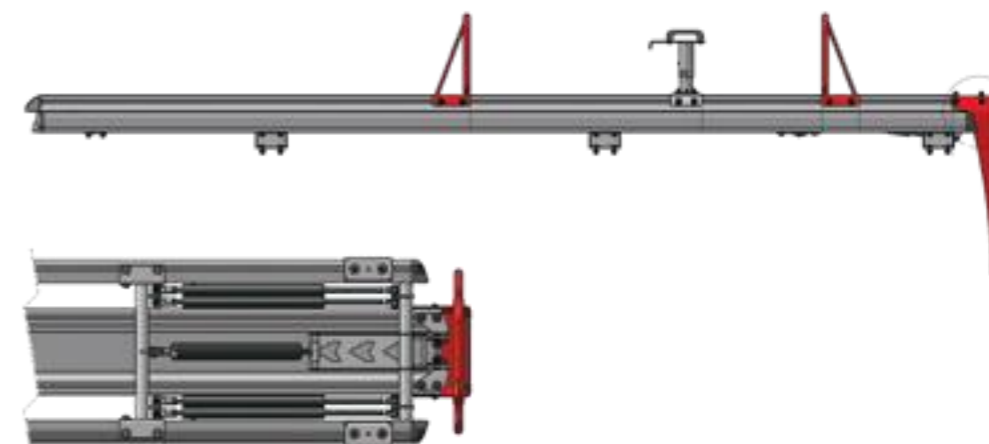
*Kako bi kompletirao svoj standardni program držača merdevina, Gentili je razvio svoje nenadmašno rešenje za vozila hitnih službi gde je laka i brza upotreba ključna.*



# **G2000 X. FF.**

*Kvalitet, pouzdanost  
i bezbednost:*

- Upotreba je olakšana pomoću centralnog amortizera i gasna podupirača.
- Teške merdevine su stopirane da se pomeraju napred-nazad, zahvaljujući robusnim držačima napravljenim od nerđajućeg čelika.
- Brza primena osigurana je korišćenjem dugačke ručice za povlačenje koja se nalazi na zadnjem delu držača merdevina.
- Mikro prekidač će uključiti vizuelni i/ili audio alarm lociran u vozačkoj kabini ukoliko nosač nije pravilno pozicioniran tokom vožnje.



## LEIGHT DIZAJN

Glavni strukturalni delovi napravljeni od eloksiranog aluminijuma

## UNIVERZALNA MONTAŽA

Ovaj system može biti montiran na bilo koje komercijalno vozilo

## DUPLO BRAVLJENJE

Ne jedna, već dve nezavisne sigurnosne brave, zaključavaju system u mestu, čineći ga bezbednim u vožnji.

Ova karkteristika, koji je patentirao Gentili, je deo G2000 dizajna od prvog prototipa napravljenog pre godina.

## IZDRŽLJIVI MATERIJALI

Glavni delovi napravljeni od eloksiranog aluminijuma, nudeći maksimalnu zaštitu od korozije uz minimalno održavanje. Delovi od nerđajućeg čelika nude snagu i produžen rok upotrebe.

## NOVI DIZAJN

Naš novi dizajn nudi POBOLJŠANJA u kvilitetu i stilu

## POBOLJŠANA AERODINAMIKA

Novi delovi profila su dizajnirani da budu bezbedni, jaki i niski; smanjujući time buku i uticaj na potršnju goriva.

## BEZBEDNOST

Novi delovi profila su dizajnirani da budu bezbedni, jaki i niski; smanjujući time buku i uticaj na potršnju goriva



## TÜV GS CRASH TEST

Gentili OZBILJNO shvata bezbednost – il nemojte samo da nam verujete na reč. G2000 serija je TÜV testirana i sertifikovana . Testirana je "crash testom" 20g sile na školjku vozila.

Kada kažemo da je bezbedno-stvarno tako mislimo!



# TEHNIČKE SPECIFIKACIJE

G2000 Harrier

G2000 MAXI

Tip 1 nosač za merdevine  
Tip 2 nosač za merdevine  
Tip 3 nosač za merdevine

39 Kg  
41 Kg  
45 Kg

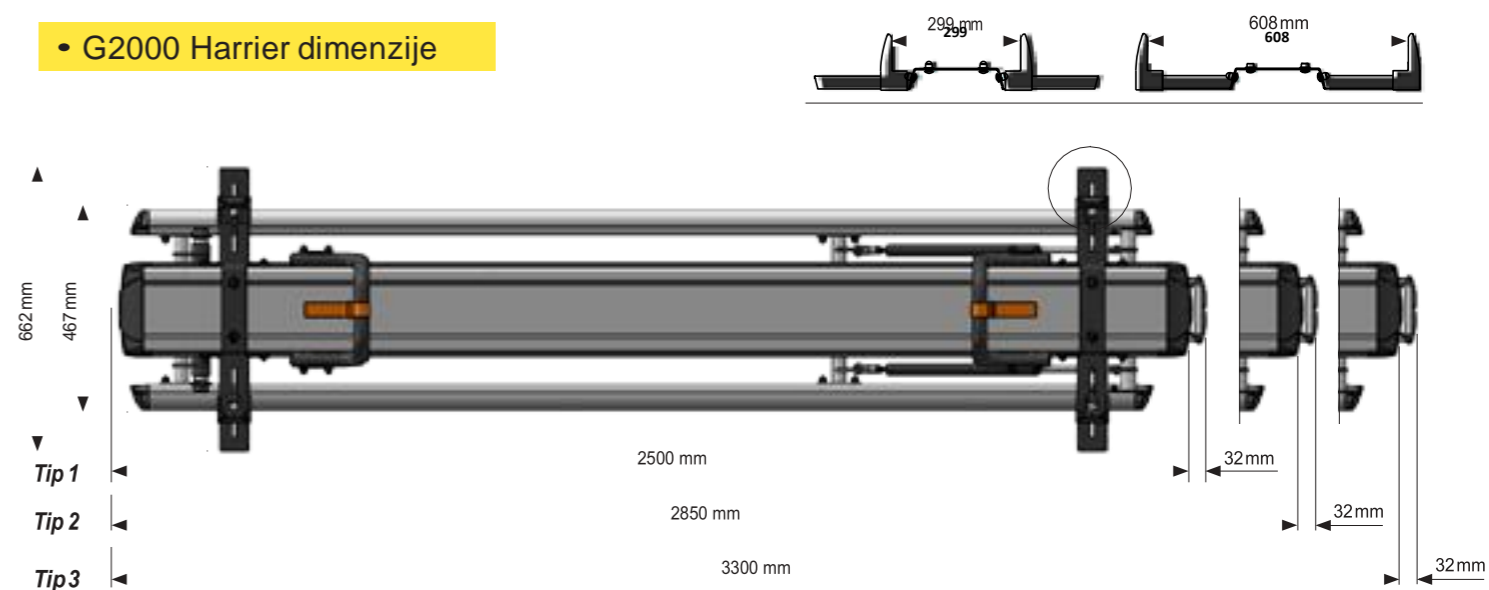
42 Kg  
48 Kg  
50 Kg

Safe maximum carrying weight 60 Kg

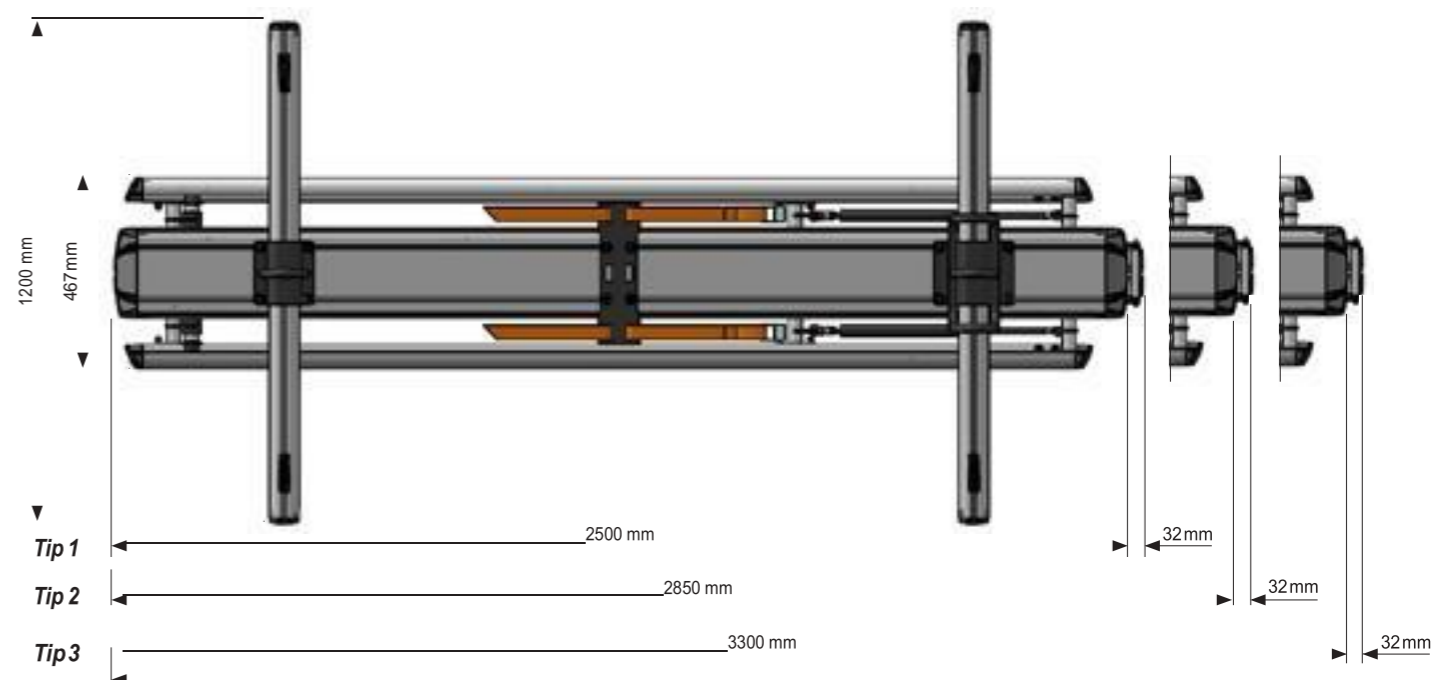
TÜV GS certified

The 50 km/h (20g) Crash Test has been performed pursuant to ECE R-17

### • G2000 Harrier dimenzije



### • G2000 MAXI dimenzije



# EAGLE NOSAČ NA KROVU

*Robusno i korisno rešenje koje nudi veću nosivost.*

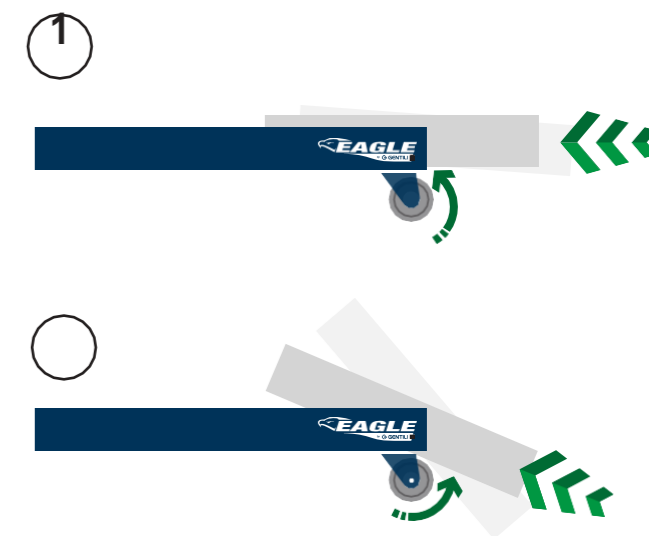
Kada smo dizajnirali Eagle, imali smo ergonomičnost na umu, Sa zadnjim klizačem montiranim kao standardna oprema, korisnici mogu lako da smeštaju i skidaju teret.

Svi profili su izrađeni od dugovečnog, lakog i eloksiranog aluminijuma koji su otporni na koroziju i imaju povećanu izdržljivost.

Držači koji se montiraju na krov su napravljeni od galvaniziranog čelika i dodatno zaštićeni slojem poliester.

Eagle je opremljen sa ergonomskim aerodinamičnim prednjim spjlerom koji samnjuje nivo buke i doprinosi manjoj potrošnji goriva.

**EAGLE**  
by GENTILI



## **DRŽAČ CEVI**

Dostupno kao dodatak

Držač od nerđajućeg čelika sa unutrašnjom korpom za kraće delove je dostupan na zahtev.



## **BRAVA ZA LESTVE**

Dostupno kao dodatak



*PATENT Br. 0000281312*

Brava za lestve je uređaj protiv krađe koji se može podesiti tako da odgovara lestvama koje su kompatibilne sa G2000 Harrier.

★ Katanac se ne isporučuje





**EVOLUCIJA NOVE IDEJE**

*Generalni zastupnik za Srbiju:*

*GenTech Solutions  
Mate Miloševića 17, Beograd  
Telefon: 064 9704-064*

*Email: [office@gentech.rs](mailto:office@gentech.rs)  
[www.gentech.rs](http://www.gentech.rs)*