


GENTILI[®]
TECHNOLOGY EQUIPMENT



G·POD
NUCLEO by Gentili

“G POD” PICKUPBODY

Transformiše bilo koji pickup u savršeno višenamensko servisno vozilo

“
**Dizajnirali smo G POD
da omogućimo rešenja
našim kupcima koji rade u
najzahtevnijim okruženjima**”

Ernesto Gentili

Ernesto Gentili

Dodatno poboljšajte svoje 4x4 vozilo sa G POD nadgradnjom; pružamo korisnicima savršeno rešenje omogućavajući im da udobno rade na teškim terenima.

G POD, jedinstveni proizvod, dostupan u tri veličine, nudi dovoljno prostora za utovar i dizajniran je da ispuni najstrože zahteve.

▶ *Dizajnirani da ponude
poboljšane performance.*

▶ *Detaljno testirani kako bi
se poboljšale mogućnosti
utovara i performance.*



Jednom kada se nadgradnja G POD postavi na pickup 4x4, vozilo će moći da stigne do najudaljenijih područja, često putujući po neravnom terenu; omogućavajući korisnicima da se bez poteškoća bave specifičnim i izazovnim operacijama.

Gentili su se fokusirali na stvaranje terenskog komunalnog vozila, sa specifičnim materijalima koji se koriste u konstrukciji nadgradnje, omogućavajući korisnicima da rade u najizazovnijim situacijama.

**I NAJTEŽI POSAO
POSTAJE LAK**

ERGONOMIČAN - 270° PRISTUP

G POD vam nudi izvanredne nove nivoe pristupa alatima i materijalima, a sve je bezbedno i jednostavno.

G POD se isporučuje standardno sa dve aluminijumske roletne koje rukovaocu omogućavaju lak pristup opremi. Roletne klize po vođicama a njihovo otvaranje i zatvaranje je olakšano mehanizmom za namotavanje.

Kanal za odvod vode štiti spremnjake od neželjenog prodora vode. Čuvajte vaš alat ili opremu na sigurnom sa bravom pod ključem za svaku roletnu, što je takođe standardni deo opreme.

Zadnji deo G POD-a se otvara poklopcem sa potpornim gasnim amortizerima, koji omogućava lak pristup zadnjem tovarnom prostoru i takođe ima bravu sa ključem i treću stop lampu.

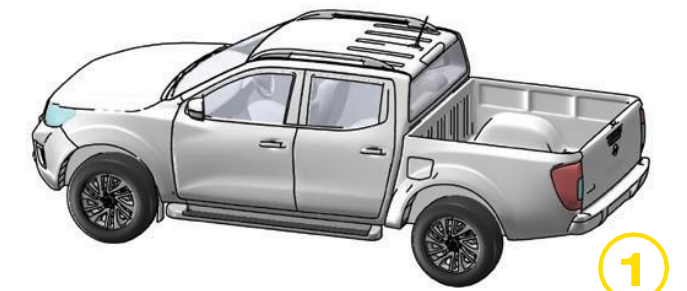


JEDNODELNA GRP NADGRADNJA, STRUKTURNA SNAGA I POVEĆAN TOVARNI PROSTOR

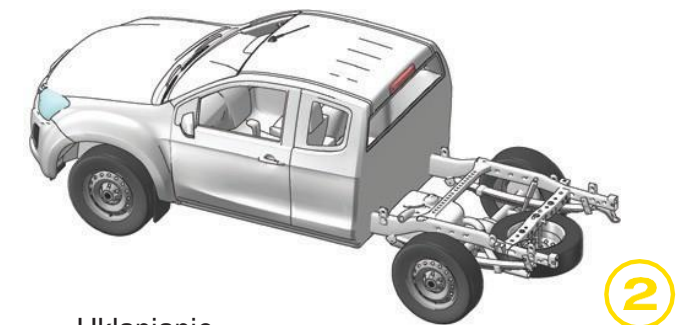
Kombinovanjem kvalitetnih čeličnih cevi i ojačanog fiberglasa, stvorili smo rešenje male težine sa visokim performansama unutrašnje snage.



G-POD će transformirati Vaše servisno vozilo u 3 koraka, garantujući visoke bezbednosne standarde za nadgradnju na šasiji vozila.



Originalno vozilo



Uklanjanje



G-POD montaža

Pag. 1/2

**U 3 KORAKA, TRANSFORMIŠE VAŠ PICKUP
U EFIKASNO I PAMETNO MESTO ZA RAD**

G

JEDNODELNI
PROIZVOD

4MM
FIBER-GLAS

STRUKTURNI
DELOVI
6MM

POD+INFINITY+G2000 HARRIER

SVE U JEDNOM

Vaše savršeno vozilo stvoreno iz najšireg raspona naših Infinity rešenja za modularno skladištenje i visokokvalitetne opreme montirane na krovu kao što je naš G2000. HARRIER držač za merdevine, daje vam samopouzdanje da danas ulažete u svoj posao i uvedete promene za budućnost.



G POD dimenzije

G POD L 1600 za duplu kabinu

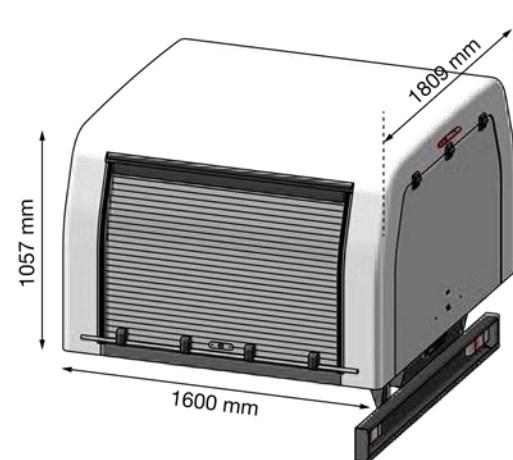
Dužina: 1600 mm
Širina: 1809 mm
Visina: 1057 mm
Težina: 300 kg

G POD L 2000 produženu kabinu

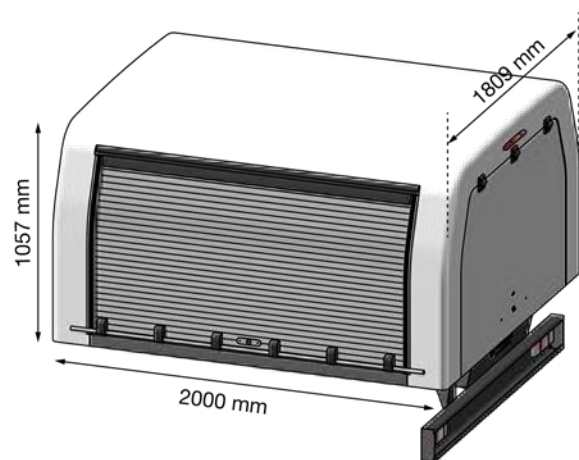
Dužina: 2000 mm
Širina: 1809 mm
Visina: 1057 mm
Težina: 345 kg

G POD L 2400 za kratku kabinu

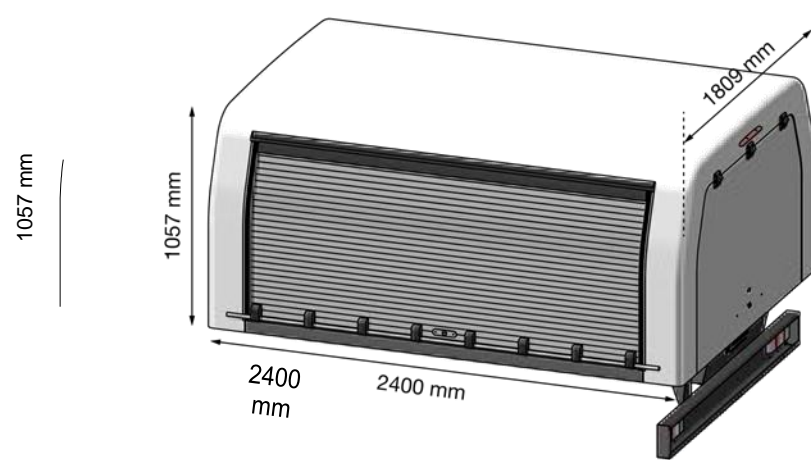
Dužina: 2400 mm
Širina: 1809 mm
Visina: 1057 mm
Težina: 383 kg



G POD L 1600



G POD L 2000



G POD L 2400

**DOSTUPAN ZA SVE VODEĆE
4X4 PICK UP MODELE**

G·P·O·D
NUCLEO by Gentili



GenTech
SOLUTIONS

EVOLUCIJA NOVE IDEJE

Generalni zastupnik za Srbiju:

GenTech Solutions
Mate Miloševića 17, Beograd
Telefon: 064 9704-064

Email: office@gentech.rs
www.gentech.rs